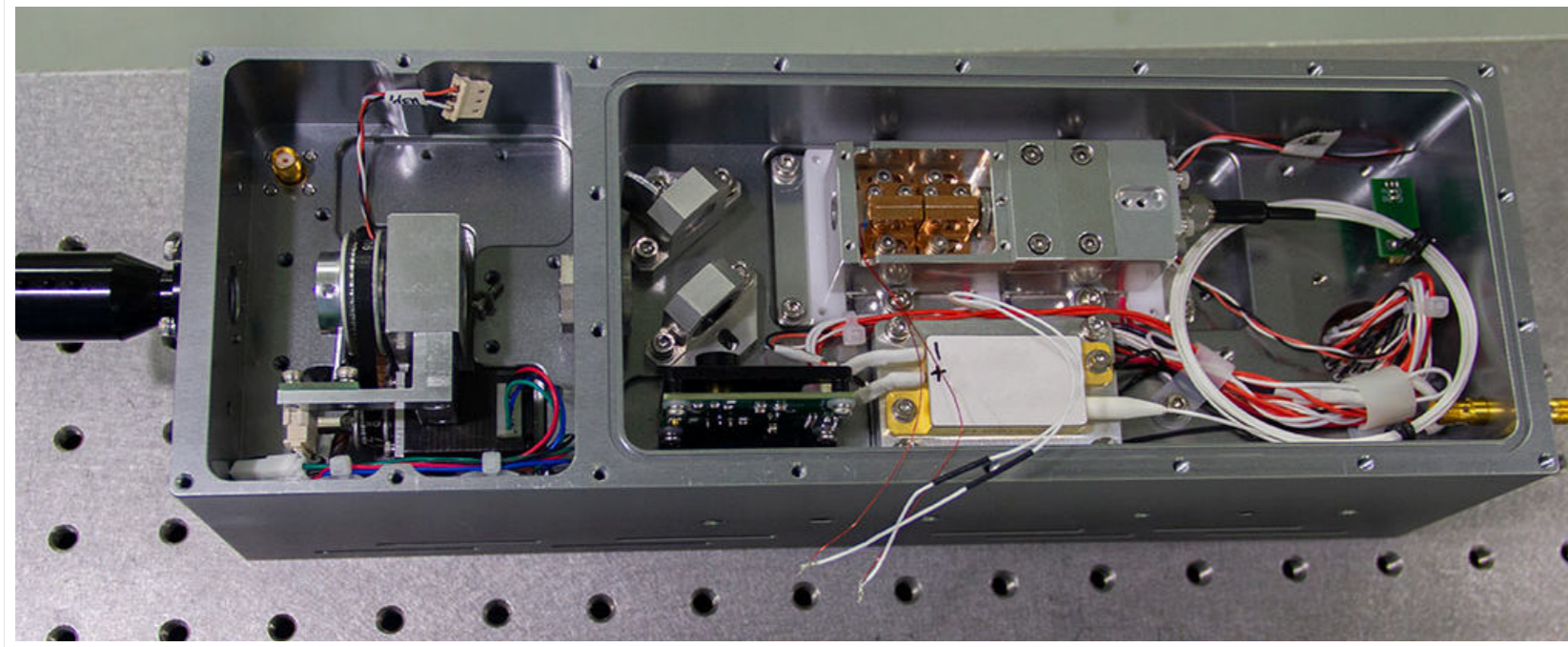
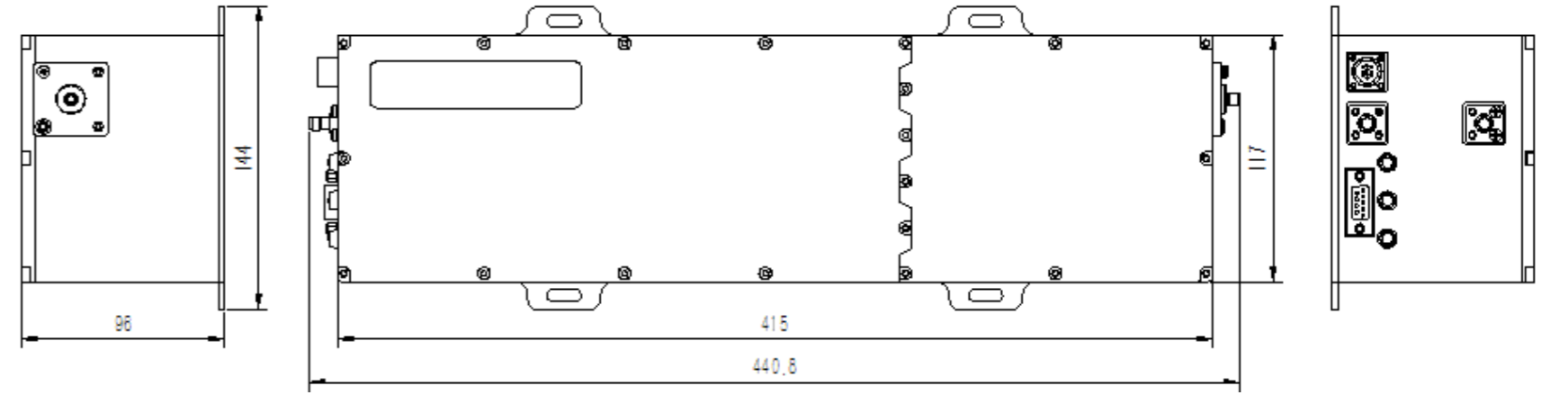


355nm 被动调Q激光器



结构尺寸图



描述

本系列产品包含主动调Q及被动调Q微片两种技术方案产生亚纳秒的光脉冲，输出亚纳秒激光脉冲同时保持着优异的光束质量。对于主动调Q技术，输出光信号与触发信号抖动小于1ns，对于被动调Q微片激光器，输出信号与外触发信号抖动 $<10\mu\text{s}$ 。本激光器可单独使用，也可以用于激光放大器的种子源，同时也可以采用我公司的激光放大器将能量放大至几十mJ量级。同时也可将波长扩展至532nm、355nm、266nm等。本产品具有光束质量好、峰值功率高、性能可靠、结构紧凑、操作维护简单等优点。结合优异的生产工艺，本系列产品可以满足机载、车载、高低温等苛刻环境使用需求。

特点

- 无源调q芯片的结构设计
- 脉冲宽度窄，峰值功率高
- 稳定性高，结构紧凑
- 集成的光电探测器

应用

- 激光雷达
- 点云成像雷达
- 测距
- 激光遥感
- 光电检测
- 激光精细加工

参数

	CL355-30 μJ -PQNL001	CL355-60 μJ -PQNL002	CL355-100 μJ -PQNL003	
光学参数	能量 @355nm	$> 30\mu\text{J}$	$> 60\mu\text{J}$	$> 100\mu\text{J}$
	能量稳定性	$< 3\%$	$< 3\%$	$< 3\%$
	重复频率	1~500Hz	1~100Hz	1~100Hz
功能参数	脉冲宽度	$< 1.5\text{ns}$	$< 1.5\text{ns}$	$< 1.5\text{ns}$
	控制接口	DB9,RS422	DB9,RS422	DB9,RS422
	冷却方式	风冷却	风冷却	风冷却
	供电	220VAC/50Hz	220VAC/50Hz	220VAC/50Hz
环境要求	输出功率	$< 50\text{W}$	$< 80\text{W}$	$< 100\text{W}$
	工作温度	15-40 $^{\circ}\text{C}$	15-40 $^{\circ}\text{C}$	15-40 $^{\circ}\text{C}$
	储存温度	-5-60 $^{\circ}\text{C}$	-5-60 $^{\circ}\text{C}$	-5-60 $^{\circ}\text{C}$
重量和尺寸	湿度	0-80%	0-80%	0-80%
	激光器重量	$< 10\text{kg}$	$< 12\text{kg}$	$< 15\text{kg}$
	激光器尺寸	441*117*96mm	480*120*96mm	520*120*96mm

